

Pro Cámara IP Box Auto Back Focus 2/3/4/5 Megapixel H.265



MS-C2851-(R)PB/MS-C2951-(R)(E)PB/
MS-C3751-PB/MS-4451-(H)(E)PB/
MS-C5351-(H)(E)PB

FICHA TÉCNICA

CARACTERÍSTICAS

- ▶ **Smart Stream** (Ahorrar un 70%-80% del ancho de banda, consumo de almacenamiento y tasa de bits en comparación con H.264.)
- ▶ **Enfoque Posterior Automático** (Soportar el enfoque posterior automático y mejorar la facilidad de instalación.)
- ▶ **Funciones Avanzadas** (Soportar varias funciones como HLC, Anti-niebla, ROI, etc.)
- ▶ **Filtro mecánico ICR removible** (Filtrar el infrarrojo durante el día y cambiar automáticamente el modo Día y Noche.)
- ▶ **Puerto RS485** (Conectar el soporte giratorio eléctrico externo con la cámara para realizar el control PTZ vía las interfaces WEB/ CMS/ VMS/ APP.)
- ▶ **128G** (Admitir tarjeta externa micro SD / SDHC / SDXC de gran almacenamiento hasta 128G.)

Análisis de Contenido de Vídeo

Con 10 modos de detección VCA Milesight ofrece el análisis inteligente de vídeo avanzado y preciso para las cámaras de red de Milesight, que permite la vigilancia completa y una respuesta más rápida a diferentes escenas del monitoreo.

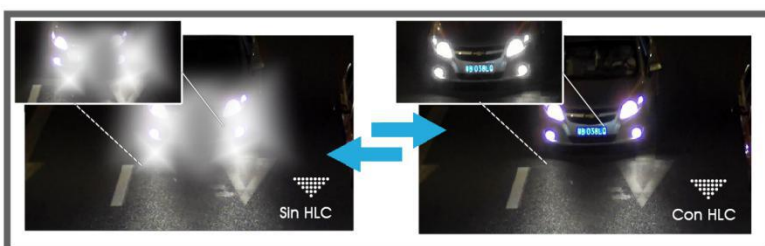


0.001Lux Ultra Low-light

0.001Lux Ultra Low Light (La cámara STARLIGHT es capaz de entregar imágenes en color con detalles nítidos incluso en condiciones de poca luz que alcanzan 0.001Lux (Color) o 0Lux (B/N).)

140dB Súper WDR

Basada en sensores la tecnología WDR permite que la cámara registre mayores detalles de la escena con reproducir imágenes con los colores reales, incluso bajo las condiciones extremas como Luces Fuertes y Contraluz. La relación entre el punto más oscuro y el punto más claro de la imagen es de hasta 140dB.



HLC

HLC (Compensación de Exposición) puede identificar el punto de luces fuertes y ajustar la intensidad de exposición para compensar el área alrededor para presentar una imagen nítida, que es útil para capturar la matrícula del vehículo bajo los faros del automóvil.

Pro Cámara IP Box Auto Back Focus H.265

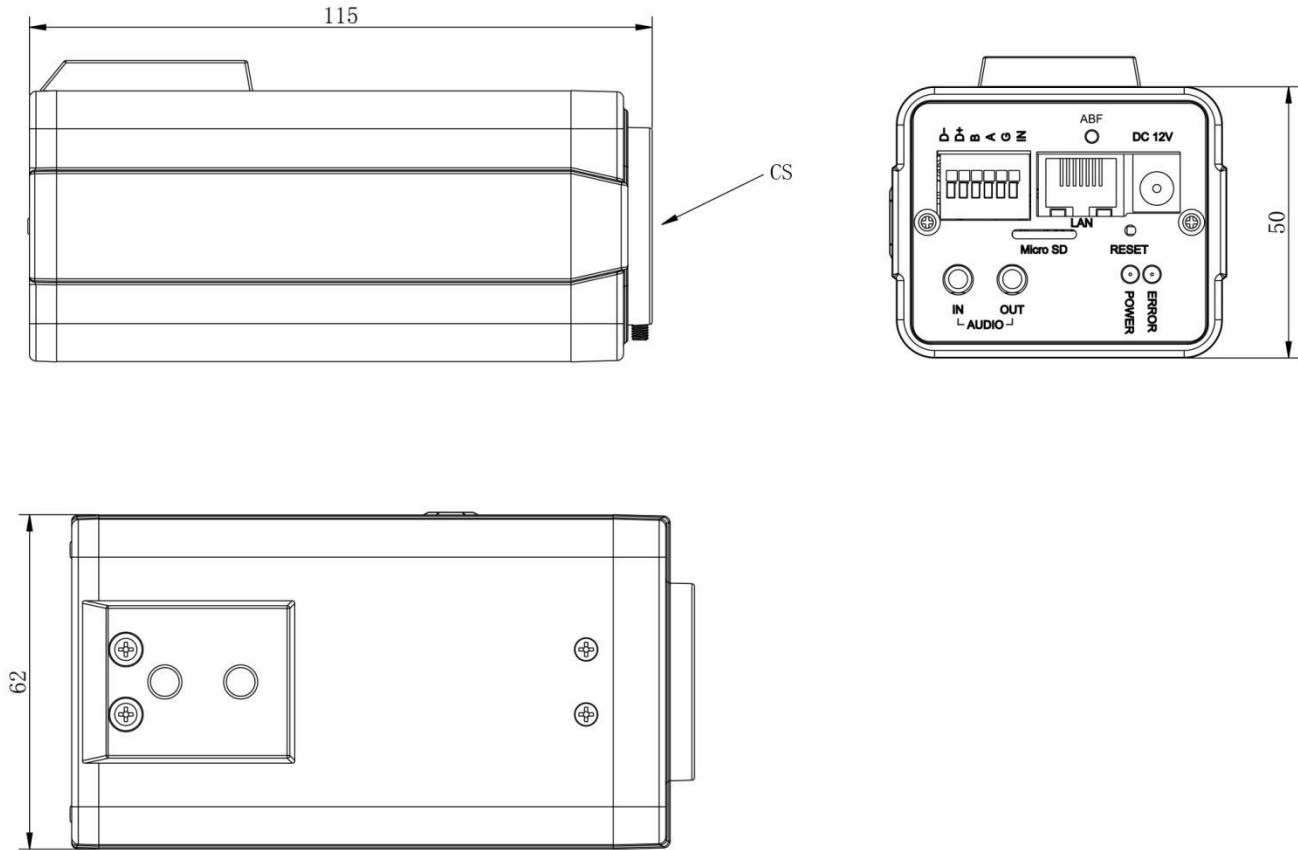


	Modelo	MS-C2851-(R)PB (2MP)	MS-C2951-(R)(E)PB (2MP)	MS-C3751-PB (3MP)	MS-C4451-(H)(E)PB (4MP)	MS-C5351-(H)(E)PB (5MP)	
Cámara	Sensor de imagen	CMOS 1/2" Scan Progresivo	CMOS 1/2.8" Scan Progresivo		CMOS 1/3" Scan Progresivo	CMOS 1/2.8" Scan Progresivo	
	Min. Iluminación	Color: 0.001Lux@F1.2 B/N: 0.0005Lux@F1.2	Color: 0.002Lux@F1.2 B/N: 0.001Lux@F1.2	Color: 0.005Lux@F1.2 B/N: 0.002Lux@F1.2	Color: 0.008Lux@F1.2 B/N: 0.004Lux@F1.2	Color: 0.005Lux@F1.2 B/N: 0.002Lux@F1.2	
	WDR	Súper WDR hasta 140dB		Súper WDR hasta 120dB			
	Monte	C/CS					
	Iris	P-Iris/DC-Iris					
	Obturador electrónico	1/100000s~1s					
	Día/Noche	Filtro mecánico ICR removible					
Vídeo	MAX.. Resolución	1920x1080		2048x1536	2592x1520	2592x1944	
	Stream principal	60fps@(1920x1080)(Opcional), 30fps@(1920x1080, 1280x960, 1280x720, 704x576)		30fps@(2048x1536, 1920x1080, 1280x960, 1280x720, 704x576)	30fps@(2592x1520) (Opcional), 20fps@(2592x1520), 30fps@(2304x1296, 1920x1080, 1280x960, 1280x720, 704x576)	30fps@(2592x1944) (Opcional), 20fps@(2592x1944), 30fps@(1920x1080, 1280x960, 1280x720, 704x576)	
	Stream secundario	30fps@(704x576, 640x480, 640x360, 352x288, 320x240, 320x192, 320x176)					
	Stream terciario	30fps@(1920x1080, 1280x720, 704x576, 640x480, 640x360, 320x240, 320x192, 320x176)					
	Compresión vídeo	H.265*/H.265(HEVC)/H.264*/H.264/MJPEG					
	Tasa de bits	16Kbps~16Mbps(CBR/VBR Ajustable)					
	Ajuste de imagen	Brillo/Contraste/Saturación/Nitidez					
Red	Ethernet	1*RJ45 10M/100M Ethernet Puerto					
	Almacenamiento en red	NAS(Soporta NFS, SMB/CIFS)					
	Protocolos de red	IPv4/IPv6, TCP, UDP, RTP, RTSP, RTCP, HTTP, HTTPS, DNS, DDNS, DHCP, FTP, NTP, SMTP, SNMP, UPnP, SIP, PPPoE, VLAN, 802.1x, QoS, IGMP, ICMP, SSL					
Audio	Compresión audio	G.711/AAC					
	Audio E/S	1/1					
Sistema	Alarma E/S	1/1					
	Enfoque Posterior Automático	N/A	Soporta(Opcional)	N/A	Soporta(Opcional)		
	Almacenamiento	Soporta microSD/SDHC/SDXC Tarjeta Almacenamiento Interno, hasta 128G					
	Funciones avanzadas	Detección de Movimiento, Máscara de Privacidad, Anti-niebla, BLC, HLC, 2D DNR, 3D DNR, ROI, Balance de Blancos, Estabilizador Electrónico, Filtro de dirección IP					
	SIP/VoIP	Soporta Voz & Voz sobre IP					
	Disparo de alarma	Detección de Movimiento, Desconexión de Red, Entrada Externa, Audio Alarma, etc.					
	Acciones de evento	FTP/ SMTP/ Tarjeta SD/ Salida Externa/ Teléfono SIP					
Análisis de vídeo (Opcional)	Entrada de Área, Salida de Área, Detección Avanzada de Movimiento, Cambios de Escena, Cruce de Línea, Merodeo, Detección de Personas, Conteo de Personas, Objeto Abandonado, Objeto Removido						
Compatibilidad	ONVIF Profile S & G						
General	Temp. funcionamiento	-40°C~60°C					
	Humedad	0~90%(Sin condensación)					
	Fuente de alimentación	PoE (802.3af)/ DC 12V±10%					
	Consumo de energía	MAX. 3.5W -PB Series	MAX.2.5W -PB Series MAX. 7W -EPB Series	MAX. 3W -PB Series	MAX. 2.5W -PB Series MAX. 7W -EPB Series		
	Peso	407gr					
	Dimensiones	115mmX62mmX50mm					
	Garantía	36/60 meses					

Pro Cámara IP Box Auto Back Focus H.265



Diagramas de Estructura



Unidades: mm

Accesorio Soporte

A51 Carcasa Protectora

Peso: 1988g

Dimensiones: 380*150*A mm(Altura es ajustable)



Convenciones de Nombres



Milesight Technology Co.,Ltd. | www.milesight.com

Contacto: sales@milesight.com support@milesight.com

Dirección: 220 NE 51st Street,
Oakland Park, Florida 33334, USA
Tel: +1-800-561-0485

Dirección: 9F/901, Star Valley B/D Digital-ro
9gil 99, Geumcheon-gu, Seoul, Korea
Tel: +82-2-839-3335

Dirección: No.23 Wanghai Road,
2nd Software Park, Xiamen, China
Tel: +86-592-5922772

