

Cámara IP Speed Domo (PoE) Autofocus 2/5 Megapixel H.265



IP66

MS-C2942-(R)(P)B/MS-5342-(H)(P)B

FICHA TÉCNICA

CARACTERÍSTICAS

- ▶ **Smart Stream** (Ahorrar un 70%-80% del ancho de banda, consumo de almacenamiento y tasa de bits en comparación con H.264.)
- ▶ **Tecnología Inteligente IR II** (Combinar luces largas y luces de cruce para ajustar la intensidad de radiación infrarroja para adaptarse a diferentes condiciones de iluminación.)
- ▶ **140dB Súper WDR** (Excelente calidad de imágenes incluso cuando la relación entre el punto más oscuro y el punto más claro de la imagen es de hasta 140dB.)
- ▶ **Intelligent PTZ Detección de Movimiento** (Pan y tilt automáticamente hasta la posición del área de movimiento detectado y la lente se enfoca sincrónicamente para ofrecer una imagen ampliada y clara.)
- ▶ **Distancia IR hasta 200m** (Con IR LEDs se puede lograr imágenes claras de hasta 200m por la noche.)
- ▶ **255 Posiciones Predefinidas** (Usuarios pueden controlar fácilmente la posición de la lente con el ratón para monitorear la región de interés y configurar hasta 255 posiciones preestablecidas.)
- ▶ **Teclado de Control** (Teclas de acceso directo para el PTZ control a través del Teclado Milesight.)

Análisis de Contenido de Vídeo

Con 10 modos de detección VCA Milesight ofrece el análisis inteligente de vídeo avanzado y preciso para las cámaras de red de Milesight, que permite la vigilancia completa y una respuesta más rápida a diferentes escenas del monitoreo.

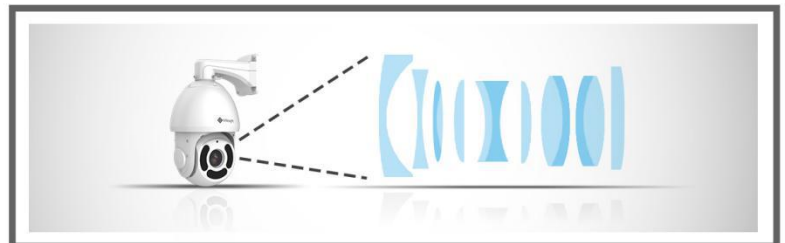


0.002Lux Ultra Low-light

La cámara STARLIGHT es capaz de entregar imágenes en color con detalles nítidos incluso en condiciones de poca luz que alcanzan 0.002Lux (Color) o 0Lux (B/N).

Zoom Óptico 12x/23x

Lente con potente alcance de zoom óptico 12x/23x puede acercar los sujetos distantes sin dejar de mantener la claridad, ofreciendo video de alta calidad en todo el proceso del enfoque.



Pan 360° Continuo , Tilt 0°~90° Auto Flip

Con un mecanismo sofisticado de Pan/Tilt, la Mini Cámara IP Domo PoE PTZ 12x/23x soporta el movimiento rápido y preciso con Pan 360° continuo y Tilt 90°. Usuarios pueden controlar fácilmente la dirección de la lente vía el ratón para monitorear la región de interés y establecer hasta 255 posiciones predefinidas para patrulla. Asimismo, se puede configurar según sea necesario al máximo 8 rutas de patrulla y 4 patrones de rutas establecidas manualmente (para Pan, Tilt, Zoom y Enfoque). Además, los usuarios pueden programar las tareas PTZ específicas por fecha y hora.

Cámara IP Speed Domo (PoE) Autofocus H.265

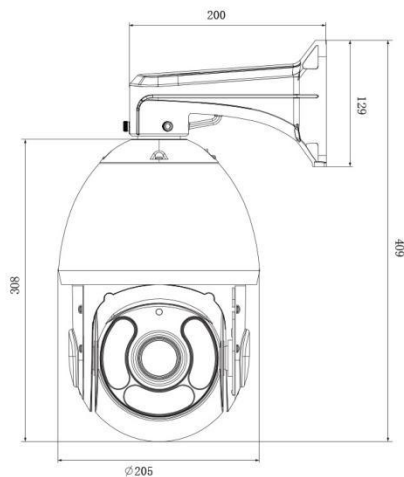
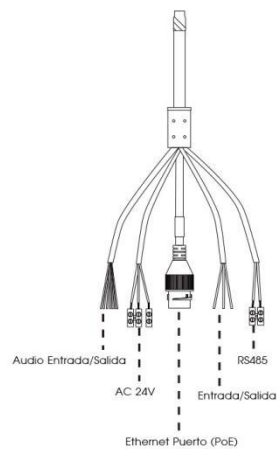
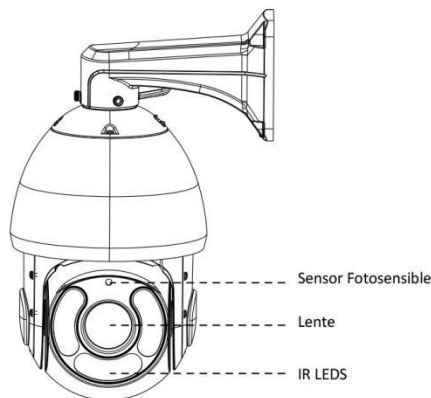


	Modelo	MS-C2942-(R)(P)B(2MP)	MS-C5342-(H)(P)B(5MP)
Cámara	Sensor de imagen	CMOS 1/2.8" Scan Progresivo	
	Min. Iluminación	Color: 0.002Lux@F1.2 B/N: 0Lux con IR-LED	Color: 0.005Lux@F1.2 B/N: 0Lux con IR-LED
	WDR	Súper WDR 140dB	Súper WDR 120dB
	Obturador electrónico	1/100000s~1s	
	Día/Noche	Filtro mecánico ICR removible	
	Zoom digital	16x	
Lente	Distancia focal	4.7~141mm @F1.5~F4.0, Zoom Óptico 30x ; 5~117mm @F1.5~F3.5, Zoom Óptico 23x	
	Velocidad de zoom	Aprox. 4s (Óptico Wide-Tele)	
	Ángulo de visión	H62°~H3°/D70°~D3°/V37°~V1° (4.7~141mm) H60°~H3°/D69°~D4°/V35°~V2° (5~117mm)	H58°~H3°/D71°~D3°/V44°~V2° (4.7~141mm) H55°~H3°/D68°~D4°/V42°~V2° (5~117mm)
	Distancia mín. enfoque	10~1500mm (Wide-Tele)	
PTZ	Rango de pan	360° continuo	
	Velocidad de pan	Velocidad Manual: 0.5°~180°/s, Velocidad de Preset: 240°/s	
	Rango de tilt	0°~90°(Auto Flip)	
	Velocidad de tilt	Velocidad Manual: 0.5°~120°/s, Velocidad de Preset: 200°/s	
	Zoom proporcional	Soporta	
	Presets	255	
	Congelación de preset	Soporta	
	Patrulla	8 Patrullas, hasta 48 presets por patrulla	
	Patrón	4 Patrones	
	Memoria de apagado	Auto restauración tras fallo de alimentación	
	Pantalla de posición PTZ	Encendido/Apagado	
IR	IR distancia	Hasta 200m	
	IR Ángulo	Auto/Manual	
Vídeo	Max. Resolución	1920x1080	2592x1944
	Stream principal	60fps@(1920x1080)(Opcional para R Series), 30fps@(1920x1080, 1280x960, 1280x720, 704x576)	30fps@(2592x1944)(Opcional para H Series), 20fps@(2592x1944), 30fps@(1920x1080, 1280x960, 1280x720, 704x576)
	Stream secundario	30fps@(704x576, 640x480, 640x360, 352x288, 320x240, 320x192, 320x176)	
	Stream terciario	30fps@(1920x1080, 1280x720, 704x576, 640x480, 640x360, 320x240, 320x192, 320x176)	
	Compresión vídeo	H.265*/H.265(HEVC)/H.264*/H.264/MJPEG	
	Tasa de bits	16Kbps~16Mbps(CBR/VBR Ajustable)	
	Ajuste de imagen	Brillo/Contraste/Saturación/Nitidez	
Red	Ethernet	1*RJ45 10M/100M Ethernet Puerto	
	Almacenamiento en red	NAS(Soporta NFS, SMB/CIFS)	
	Protocolos de red	IPv4/IPv6, TCP, UDP, RTP, RTSP, RTCP, HTTP, HTTPS, DNS, DDNS, DHCP, FTP, NTP, SMTP, SNMP, UPnP, SIP, PPPoE, VLAN, 802.1x, QoS, IGMP, ICMP, SSL	
Audio	Compresión audio	G.711/AAC	
	Audio E/S	1/1	
Sistema	Alarma E/S	2/2	
	RS485	Soporta	
	Almacenamiento	Soporta microSD/SDHC/SDXC Tarjeta Almacenamiento Interno, hasta 128G	
	Funciones avanzadas	Auto Seguimiento , Máscara de Privacidad, BLC, HLC, 3D-DNR, ROI, Anti-niebla, Balance de Blancos, Estabilizador Electrónico, Filtro de dirección IP	
	SIP/VoIP	Soporta Voz & Voz sobre IP	
	Disparo de alarma	Detección de Movimiento, Desconexión de Red, Audio Alarma, etc.	
	Acciones de evento	FTP, SMTP, Tarjeta SD, Teléfono SIP, PTZ Movimiento, Notificación HTTP, etc.	
Análisis de vídeo (Opcional)	Entrada de Área, Salida de Área, Detección Avanzada de Movimiento, Cambios de Escena, Cruce de Línea, Merodeo, Detección de Personas, Conteo de Personas, Objeto Abandonado, Objeto Removido		
Compatibilidad	ONVIF Profile S & G		
General	Condición de funcionamiento	Temperatura: -40°C~60°C / Humedad: 0~90%(Sin condensación)	
	Fuente de alimentación	PoE (802.3at)(Opcional) / AC 24V/3A±10%	
	Consumo de energía	MAX. 13W / MAX. 25W (Con IR-LED) -PB Series MAX. 16W / MAX. 35W (Con IR-LED) -B Series	MAX. 13.5W / MAX. 25.5W (Con IR-LED) -PB Series MAX. 16.5W / MAX. 35.5W (Con IR-LED) -B Series
	Grado de protección	IP66 Impermeable a prueba de polvo	
	Protección contra Sobretensiones	6KV	
	Dimensiones/Peso	Φ205mmX308mm/4Kg	
Garantía	24meses/36meses (Opcional)		

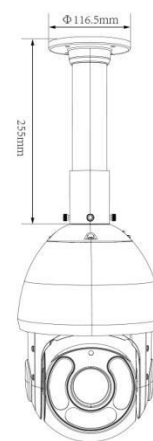
Cámara IP Speed Domo (PoE) Autofocus H.265



Diagramas de Estructura



Montaje en Pared



Montaje en Techo

Unidades: mm

Accesorio Soporte

A41 Soporte de Pared

Peso: 400g
Dimensiones: 200*129*100mm



A42 Soporte Colgante

Peso: 650g
Dimensiones: 116.5*225mm



A43 Junction Box

Peso: 380g
Dimensiones: 165*120*47.5mm



Convenciones de Nombres



Milesight Technology Co.,Ltd. | www.milesight.com

Contacto: sales@milesight.com support@milesight.com

Dirección: 220 NE 51st Street,
Oakland Park, Florida 33334, USA
Tel: +1-800-561-0485

Dirección: 925, Anyang SK V1 Center, LS -ro
116beon-gil, Dongan-gu, Anyang-si, Korea
Tel: +82-31-990-7772

Dirección: No.23 Wanghai Road,
2nd Software Park, Xiamen, China
Tel: +86-592-5922772

