

Mini Cámara IP Bullet Antivandática 2/5 Megapixel H.265



IP67
IK10

MS-C2964-PB/MS-C5364-PB

FICHA TÉCNICA

CARACTERÍSTICAS

- ▶ **Smart Stream** (Ahorrar un 70%-80% del ancho de banda, consumo de almacenamiento y tasa de bits en comparación con H.264.)
- ▶ **Tecnología Inteligente IR II** (Combinar luces largas y luces de cruce para ajustar la intensidad de radiación infrarroja para adaptarse a diferentes condiciones de iluminación.)
- ▶ **Funciones Avanzadas** (Soportar varias funciones como HLC, Anti-niebla, ROI, etc.)
- ▶ **128G** (Admitir tarjeta externa micro SD / SDHC / SDXC de gran almacenamiento hasta 128G.)
- ▶ **Soporte Ajustable de 3 ejes** (Ofrecer una plataforma robusta de montaje para ajustar el ángulo de la lente en un plano de 3 ejes.)

Análisis de Contenido de Vídeo

Con 10 modos de detección VCA Milesight ofrece el análisis inteligente de vídeo avanzado y preciso para las cámaras de red de Milesight, que permite la vigilancia completa y una respuesta más rápida a diferentes escenas del monitoreo.



0.002Lux Ultra Low-light

La cámara STARLIGHT es capaz de entregar imágenes en color con detalles nítidos incluso en condiciones de poca luz que alcanzan 0.002Lux (Color) o 0Lux (B/N).

140dB Súper WDR

Basada en sensores la tecnología WDR permite que la cámara registre mayores detalles de la escena con reproducir imágenes con los colores reales, incluso bajo las condiciones extremas como Luces Fuertes y Contraluz. La relación entre el punto más oscuro y el punto más claro de la imagen es de hasta 140dB.



IP67&IK10

Con IP67 Súper impermeable a prueba de polvo y IK10 Resistente al vandalismo que son el nivel líder de la industria, la cámara está protegida contra los factores externos adversos para garantizar el mejor rendimiento.

Mini Cámara IP Bullet Antivandálica H.265



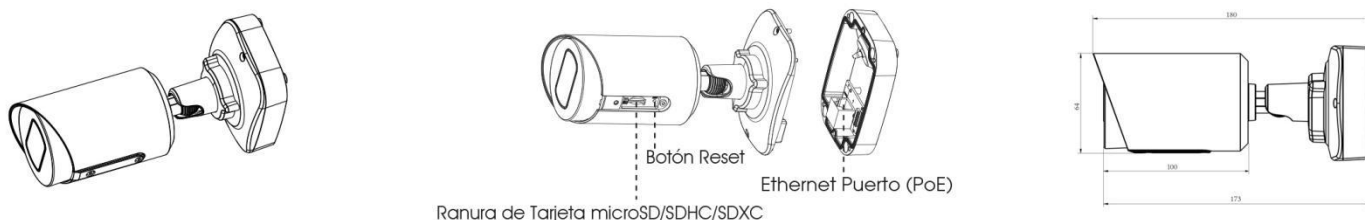
	Modelo	MS-C2964-PB (2MP)	MS-C5364-PB (5MP)
Cámara	Sensor de imagen	CMOS 1/2.8" Scan Progresivo	
	Min. Iluminación	Color: 0.002Lux@F1.2 B/N: 0Lux con IR-LED	Color: 0.005Lux@F1.2 B/N: 0Lux con IR-LED
	WDR	Súper WDR hasta 140dB	Súper WDR hasta 120dB Super WDR up to 120dB
	Lente	2.8mm @F2.0 / 3.2mm @F2.2 / 3.6mm @F2.2 / 6mm @F1.6	
	Monte	M12	
	Ángulo de visión	H123°/D142°/V68°(2.8mm) H108°/D126°/V59°(3.2mm) H90°/D105°/V48°(3.6mm) H57°/D66°/V32°(6mm)	H113°/D144°/V84°(2.8mm) H98°/D124°/V73°(3.2mm) H82°/D105°/V60°(3.6mm) H52°/D65°/V39°(6mm)
	Obturador electrónico	1/100000s~1s	
	IR distancia	Hasta 30m	
	Día/Noche	Filtro mecánico ICR removible	
Vídeo	Max. Resolución	1920x1080	2592x1944
	Stream principal	30fps@(1920x1080, 1280x960, 1280x720, 704x576)	20fps@(2592x1944), 30fps@(1920x1080, 1280x960, 1280x720, 704x576)
	Stream secundario	30fps(704x576, 640x480, 640x360, 352x288, 320x240, 320x192, 320x176)	
	Stream terciario	30fps@(1920x1080, 1280x720, 704x576, 640x480, 640x360, 320x240, 320x192, 320x176)	
	Compresión vídeo	H.265*/H.265(HEVC)/H.264*/H.264/MJPEG	
	Tasa de bits	16Kbps~16Mbps(CBR/VBR Ajustable)	
	Ajuste de imagen	Brillo/Contraste/Saturación/Nitidez	
Red	Ethernet	1*RJ45 10M/100M Ethernet Puerto	
	Almacenamiento en red	NAS(Soporta NFS, SMB/CIFS)	
	Protocolos de red	IPv4/IPv6, TCP, UDP, RTP, RTSP, RTCP, HTTP, HTTPS, DNS, DDNS, DHCP, FTP, NTP, SMTP, SNMP, UPnP, SIP, PPPoE, VLAN, 802.1x, QoS, IGMP, ICMP, SSL	
	Almacenamiento	Soporta microSD/SDHC/SDXC Tarjeta Almacenamiento Interno, hasta 128G	
	Funciones avanzadas	Auto Seguimiento, Detección de Movimiento, Máscara de Privacidad, BLC, HLC, 2D DNR, 3D DNR, ROI, Anti-niebla, Balance de Blancos, Estabilizador Electrónico, Filtro de dirección IP	
	SIP/VoIP	Soporta Voz & Voz sobre IP	
	Disparo de alarma	Detección de Movimiento, Desconexión de Red, etc.	
	Acciones de evento	FTP Cargar/ SMTP Cargar/ Tarjeta SD Grabar/ Teléfono SIP	
	Análisis de vídeo (Opcional)	Entrada de Área, Salida de Área, Detección Avanzada de Movimiento, Cambios de Escena, Cruce de Línea, Merodeo, Detección de Personas, Conteo de Personas, Objeto Abandonado, Objeto Removido	
Compatibilidad	ONVIF Profile S & G		
General	Temp. funcionamiento	-40°C~60°C	
	Humedad	0~90%(Sin condensación)	
	Fuente de alimentación	PoE (802.3af)	
	Consumo de energía	MAX. 3W MAX. 5W (Con IR-LED)	MAX. 3.5W MAX. 5.5W(Con IR-LED)
	Grado de protección	IP67 Súper impermeable a prueba de polvo IK10 Resistente al vandalismo Carcasa metálica	
	Peso	610gr (Versión Junction Box) / 450gr (Versión Cable Fuera)	
	Dimensiones	97mmX74mmX180mm (Versión Junction Box) / Φ64mmX160mm (Versión Cable Fuera)	
	Garantía	24/60 Meses	

V7.11

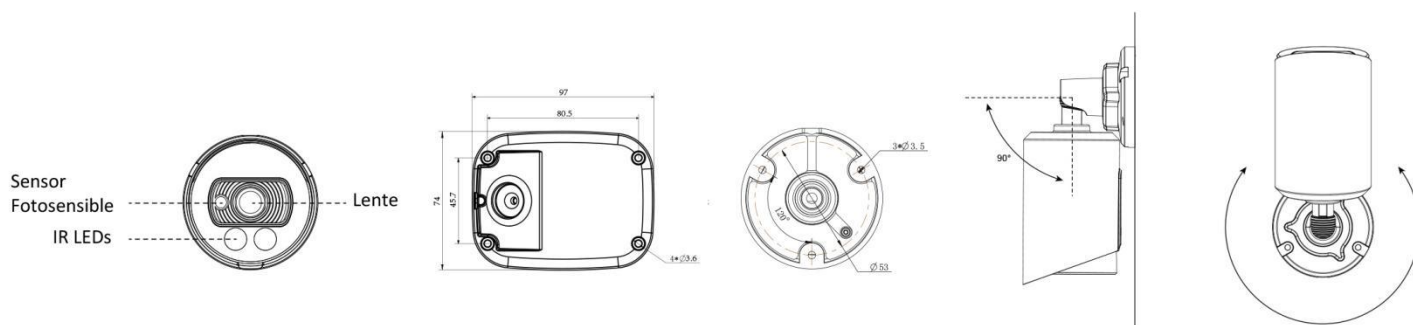
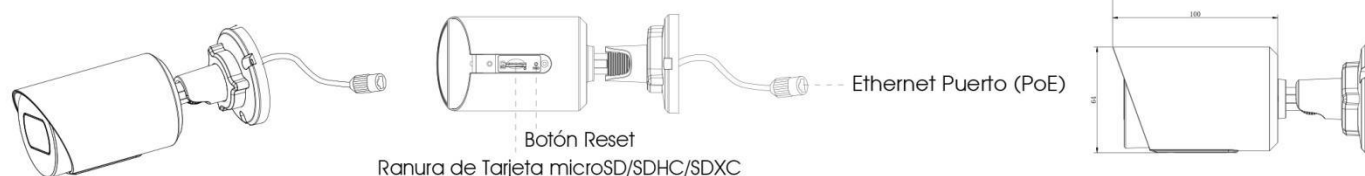


Diagramas de Estructura

Versión Junction Box



Versión Cable Fuera



Unidades: mm

Accesorio Soporte

A01 Soporte de Poste
Peso: 720g
Dimensiones: 170*51.5*152.6mm



A02 Soporte de Esquina
Peso: 540g
Dimensiones: 170*23.2*205.3mm



A03 Soporte de Esquina
Peso: 900g
Dimensiones: 170*152.6*76.3mm



Convenciones de Nombres

