

Mini Cámara IP Bullet Motorizada Antivandálica 2/5 Megapixel H.265



IP67 + IK10

Lente Motorizada

MS-C2864-(R)F(I)PB/MS-C2964-(R)F(I)PB/
MS-C5364-(H)F(I)PB

FICHA TÉCNICA

CARACTERÍSTICAS

- ▶ **Smart Stream** (Ahorrar un 70%-80% del ancho de banda, consumo de almacenamiento y tasa de bits en comparación con H.264.)
- ▶ **Tecnología Inteligente IR II** (Combinar luces largas y luces de cruce para ajustar la intensidad de radiación infrarroja para adaptarse a diferentes condiciones de iluminación.)
- ▶ **Funciones Avanzadas** (Soportar varias funciones como HLC, Anti-niebla, ROI, etc.)
- ▶ **128G** (Admitir tarjeta externa micro SD / SDHC / SDXC de gran almacenamiento hasta 128G.)
- ▶ **Soporte Ajustable de 3 ejes** (Ofrecer una plataforma robusta de montaje para ajustar el ángulo de la lente en un plano de 3 ejes.)

Análisis de Contenido de Vídeo

Con 10 modos de detección VCA Milesight ofrece el análisis inteligente de vídeo avanzado y preciso para las cámaras de red de Milesight, que permite la vigilancia completa y una respuesta más rápida a diferentes escenas del monitoreo.



0.002Lux Ultra Low-light

La cámara STARLIGHT es capaz de entregar imágenes en color con detalles nítidos incluso en condiciones de poca luz que alcanzan 0.002Lux (Color) o 0Lux (B/N).

140dB Súper WDR

Basada en sensores la tecnología WDR permite que la cámara registre mayores detalles de la escena con reproducir imágenes con los colores reales, incluso bajo las condiciones extremas como Luces Fuertes y Contraluz. La relación entre el punto más oscuro y el punto más claro de la imagen es de hasta 140dB.



IP67&IK10

Con IP67 Súper impermeable a prueba de polvo y IK10 Resistente al vandalismo que son el nivel líder de la industria, la cámara está protegida contra los factores externos adversos para garantizar el mejor rendimiento.

Mini Cámara IP Bullet Motorizada Antivandálica H.265

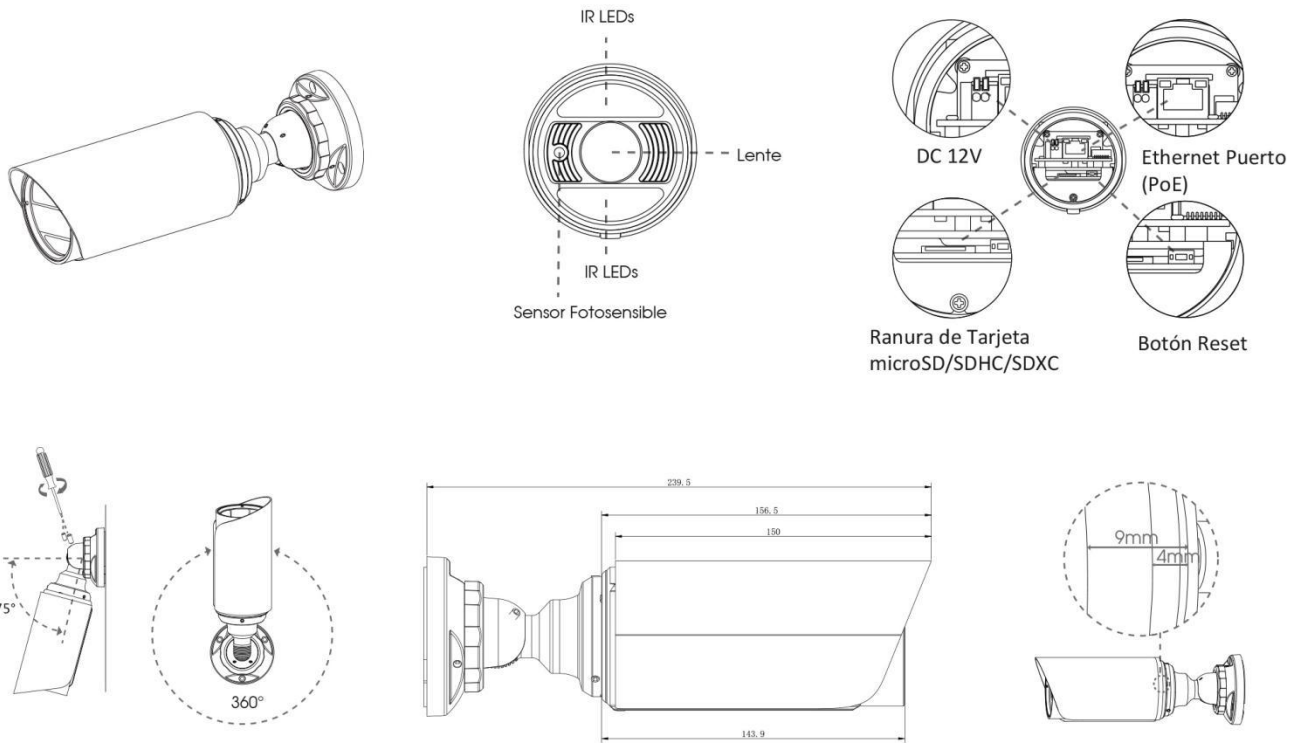


	Modelo	MS-C2864-(R)F(I)PB (2MP)	MS-C2964-(R)F(I)PB (2MP)	MS-C5364-(H)F(I)PB (5MP)
Cámara	Sensor de imagen	CMOS 1/2" Scan Progresivo	CMOS 1/2.8" Scan Progresivo	
	Min. Iluminación	Color: 0.001Lux@F1.2 B/N: 0Lux con IR-LED	Color: 0.002Lux@F1.2 B/N: 0Lux con IR-LED	Color: 0.005Lux@F1.2 B/N: 0Lux con IR-LED
	WDR	Súper WDR hasta 140dB		Súper WDR hasta 120dB
	Lente	Motorizada 3.6~10mm @F1.4 P-Iris(Opcional)	Motorizada 2.8~12mm/3.0~10.5mm/7~22mm @F1.4 P-Iris(Opcional)	
	Monte	Ø14		
	Ángulo de visión	H99°~H44°/ D114°~D50°/ V56°~V24°	H84°~H31°/D94°~D35°/V46°~V15°(2.8~12mm) H87°~H29°/D99°~D32°/V45°~V14°(3~10.5mm) H34°~H14°/D37°~D15°/V19°~V7°(7~22mm)	H77°~H28°/ D96°~D35°/ V58°~V21°(2.8~12mm) H83°~H27°/D104°~D34°/V62°~V20°(3~10.5mm) H36°~H13°/D44°~D17°/V28°~V10°(7~22mm)
	Obturador electrónico	1/100000s~1s		
	IR distancia	Hasta 45m		
Día/Noche	Filtro mecánico ICR removible			
Vídeo	Max. Resolución	1920x1080		2592x1944
	Stream principal	60fps@(1920x1080)(Opcional), 30fps@(1920x1080, 1280x960, 1280x720, 704x576)		30fps@(2592x1944)(Opcional), 20fps@(2592x1944), 30fps@(1920x1080, 1280x960, 1280x720, 704x576)
	Stream secundario	30fps@(704x576, 640x480, 640x360, 352x288, 320x240, 320x192, 320x176)		
	Stream terciario	30fps@(1920x1080, 1280x720, 704x576, 640x480, 640x360, 320x240, 320x192, 320x176)		
	Compresión vídeo	H.265+/H.265(HEVC)/H.264*/H.264/MJPEG		
	Tasa de bits	16Kbps~16Mbps(CBR/VBR Ajustable)		
	Ajuste de imagen	Brillo/Contraste/Saturación/Nitidez		
Red	Ethernet	1*RJ45 10M/100M Ethernet Puerto		
	Almacenamiento en red	NAS(Soporta NFS, SMB/CIFS)		
	Protocolos de red	IPv4/IPv6, TCP, UDP, RTP, RTSP, RTCP, HTTP, HTTPS, DNS, DDNS, DHCP, FTP, NTP, SMTP, SNMP, UPnP, SIP, PPPoE, VLAN, 802.1x, QoS, IGMP, ICMP, SSL		
	Almacenamiento	Soporta microSD/SDHC/SDXC Tarjeta Almacenamiento Interno, hasta 128G		
	Funciones avanzadas	Detección de Movimiento, Máscara de Privacidad, Anti-niebla, BLC, HLC, 2D DNR, 3D DNR, ROI, Balance de Blancos, Estabilizador Electrónico, Filtro de dirección IP		
	SIP/VoIP	Soporta Voz & Voz sobre IP		
	Disparo de alarma	Detección de Movimiento, Desconexión de Red, etc.		
	Acciones de evento	FTP Cargar/ SMTP Cargar/ Tarjeta SD Grabar/ Teléfono SIP		
	Análisis de vídeo (Opcional)	Entrada de Área, Salida de Área, Detección Avanzada de Movimiento, Cambios de Escena, Cruce de Línea, Merodeo, Detección de Personas, Conteo de Personas, Objeto Abandonado, Objeto Removido		
Compatibilidad	ONVIF Profile S & G			
General	Temp. funcionamiento	-40°C~60°C		
	Humedad	0~90%(Sin condensación)		
	Fuente de alimentación	PoE (802.3af)/ DC 12V±10%		
	Fuente de alimentación	MAX. 8.7W MAX.12.2W (Con IR-LED)	MAX. 8W MAX. 11.5W (Con IR-LED)	MAX. 8.5W MAX. 12W (Con IR-LED)
	Grado de protección	IP67 Súper impermeable a prueba de polvo IK10 Resistente al vandalismo Carcasa metálica		
	Peso	825gr		
	Dimensiones	Ø76mmX239.5mm		
	Garantía	36/60 meses		

Mini Cámara IP Bullet Motorizada Antivandática H.265



Diagramas de Estructura



Unidades: mm

Accesorio Soporte

A01 Soporte de Poste
 Peso: 720g
 Dimensiones: 170*51.5*152.6mm



A02 Soporte de Esquina
 Peso: 540g
 Dimensiones: 170*23.2*205.3mm



A03 Soporte de Esquina
 Peso: 900g
 Dimensiones: 170*152.6*76.3mm



A63 Junction Box
 Peso: 620g
 Dimensiones: 134*127*40mm



Convenciones de Nombres



Milesight Technology Co.,Ltd. | www.milesight.com

Contacto: sales@milesight.com support@milesight.com



Dirección: 220 NE 51st Street,
 Oakland Park, Florida 33334, USA
 Tel: +1-800-561-0485

Dirección: 9F/901, Star Valley B/D Digital-ro
 9gil 99, Geumcheon-gu, Seoul, Korea
 Tel: +82-2-839-3335

Dirección: No.23 Wanghai Road,
 2nd Software Park, Xiamen, China
 Tel: +86-592-5922772