

# Pro NVR 4K H.265 5000 Series



4K+H.265



MS-N5008-UT/MS-N5016-UT

## FICHA TÉCNICA

## CARACTERÍSTICAS

- ▶ Potente Capacidad de Decodificación (Soporta hasta 8\*1080P o 16\*720P para Pro NVR serie 5000 Milesight.)
- ▶ HDMI & VGA (Proporcionar puertos HDMI y VGA para que usuarios puedan elegir conforme a los tipos diferentes de monitores.)
- ▶ 2\*3.5" HDD (2 SATA de 3.5" HDD, ofreciendo una capacidad de 10TB para cada HDD, el total almacenamiento es de hasta 20TB.)
- ▶ Análisis de Contenido de Vídeo (Con 10 modos de detección, VCA Milesight mejora en mayor medida el rendimiento y brinda funciones potentes de vigilancia.)

### H.265+H.264

Permitir el reconocimiento inteligente y conmutación automática entre H.264 y H.265. Con la misma cantidad de discos duros, se puede grabar más tiempo con la tecnología de compresión H.265 en comparación con otros formatos de vídeo.



### Potente Capacidad de Decodificación

Soportar hasta 8 cámaras de 1080P o 8 cámaras de 720P para MS-N5008-UT y 8 cámaras de 1080P o 16 cámaras de 720P para MS-N5016-UT para visualización simultánea.



### 4K Vídeo Experiencia

Pro NVR 4K H.265 5000 Series de Milesight soporta alta resolución de hasta 4K (3840\*2160, efectivamente cuatro veces que Full HD) en visualización en vivo, grabación y reproducción, que brinda a usuarios una vídeo experiencia de súper alta definición.



### Acceso Remoto

Pro NVR 4K H.265 5000 Series de Milesight puede acceder fácilmente y administrar a distancia a través de CMS Milesight y la aplicación móvil.





Modelo		MS-N5008-UT	MS-N5016-UT
Entrada de Vídeo/Audio	Entrada de vídeo de red	8 Canales	16 Canales
	Ancho de Banda	Entrada 80Mbps Salida 80Mbps	160Mbps 160Mbps
Salida de Vídeo/Audio	Salida de HDMI	1 Canal, Resolución: 3840x2160/60Hz (solo para MS-N5032-UH), 3840x2160/30Hz, 1920x1080/60Hz, 1920x1080/50Hz, 1280x1024/60Hz, 1280x720/60Hz, 1024x768/60Hz HDMI Soporta Salida de Audio	
	Salida de VGA	1-CH, Resolución: 1920x1080/60Hz, 1920x1080/50Hz, 1280x1024/60Hz, 1280x720/60Hz, 1024x768/60Hz	
	Doble flujo	Soporta	
	Resolución de grabación	8MP/6MP/5MP/4MP/3MP/1080P/UXGA/720P/D1/VGA/CIF/QCIF	
Reproducción sincronizada	2*(30fps @8MP), 2*(30fps @6MP), 3*(30fps @5MP), 4*(30fps @4MP), 5*(30fps @3MP), 8*(30fps @1080P), 8*(30fps @720P)	2*(30fps @8MP), 2*(30fps @6MP), 3*(30fps @5MP), 4*(30fps @4MP), 5*(30fps @3MP), 8*(30fps @1080P), 16*(30fps @720P)	
Compresión Vídeo/Audio	Compresión vídeo	H.265*/H.265(HEVC)/H.264*/H.264	
	Compresión audio	G.711/AAC	
	Frecuencia de muestreo	8KHz/16KHz	
	Grabación sincronizada	8*5MP	16*5MP
Almacenamiento	SATA	2*SATA HDD(3.5")	
	Capacidad	Hasta 10TB para cada HDD	
Grabación	Modos de grabación	Continuo, Detección de Movimiento, Alarma, Evento Inteligente, Evento (Detección de Movimiento, Alarma, Evento Inteligente)	
	Snapshot	Snapshot Manual	
	Reproducción	Reproducción de Vídeo, Reproducción de Imagen	
Backup	Backup	Backup de Vídeo, Backup de Imagen	
Red	Protocolo	IPv4/IPv6, TCP, UDP, RTP, RTSP, RTCP, HTTP, HTTPS, DNS, DDNS, DHCP, NTP, SNTP, SMTP, SNMP, UPnP, NFS	
Interfaz Externa	Interfaces de red	1*RJ45 100M/1000M	
	Interfaces USB	1*USB 3.0; 2*USB 2.0	
	Audio Entrada/Salida	— /1*RCA	
	Alarma Entrada/Salida	4 Canales/1 Canales	
General	Compatibilidad	ONVIF	
	Análisis de vídeo	Entrada de Área, Salida de Área, Detección Avanzada de Movimiento, Cambios de Escena, Cruce de Línea, Merodeo, Detección de Personas, Conteo de Personas	
	Control de teclado	Teclado Milesight (MS-K02)	
	Fuente de alimentación	DC 12V 50Hz~60Hz	
	Consumo	≤10W(Sin HDD)	
	Condición de funcionamiento	Temperatura: -10℃~55℃ Humedad: 10%~90%	
	Dimensiones	Chasis Para Montaje En Rack (Estándar 1.0U) 440mm(An)X251mm(P)X44.4mm(AI)	
	Peso	2.6Kg	
Garantía	36/60 meses		

# Pro NVR 4K H.265 5000 Series

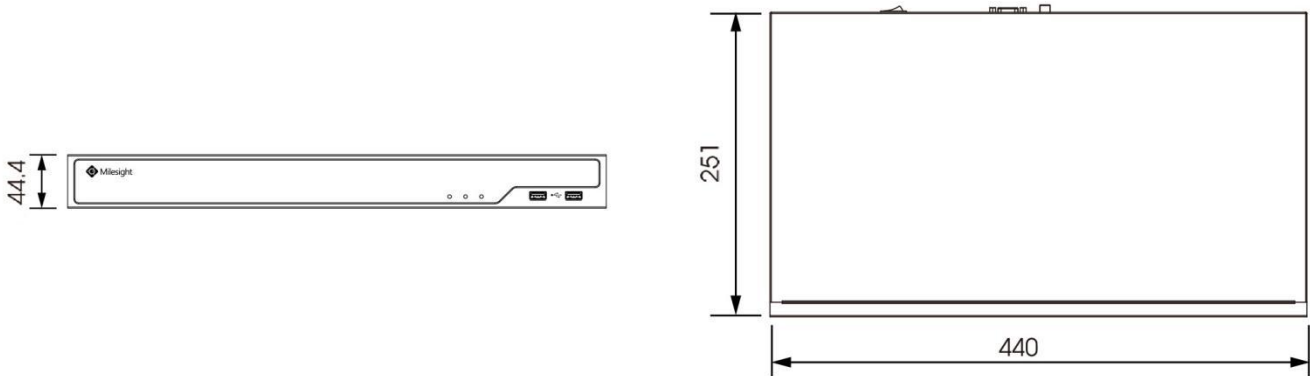


## Interfaces



- 1. Indicador de Funcionamiento
- 2. Indicador HDD
- 3. Indicador de Alimentación
- 4. USB
- 5. Audio Salida
- 6. VGA
- 7. HDMI
- 8. USB
- 9. Puerto Ethernet
- 10. Alarma Entrada/Salida
- 11. Alimentación
- 12. Tierra
- 13. Botón de Alimentación

## Diagramas de Estructura



Unidades: mm

## Convenciones de Nombres



Milesight Technology Co.,Ltd. | [www.milesight.com](http://www.milesight.com)

Contacto: [sales@milesight.com](mailto:sales@milesight.com) [support@milesight.com](mailto:support@milesight.com)

Dirección: 220 NE 51st Street,  
Oakland Park, Florida 33334, USA  
Tel: +1-800-561-0485

Dirección: 925, Anyang SK V1 Center, LS-ro  
116beon-gil, Dongan-gu, Anyang-si, Korea  
Tel: +82-31-990-7772

Dirección: No.23 Wanghai Road,  
2nd Software Park, Xiamen, China  
Tel: +86-592-5922772

