

Mini Cámara IP Bullet Motorizada 2/3/4/5 Megapixel H.265



MS-C2963-(R)F(I)PB/MS-C3763-F(I)PB/
MS-C4463-F(I)PB/MS-C5363-(H)F(I)PB

FICHA TÉCNICA

CARACTERÍSTICAS

- ▶ **Smart Stream** (Ahorrar un 70%-80% del ancho de banda, consumo de almacenamiento y tasa de bits en comparación con H.264.t)
- ▶ **Potente IR LEDs** (IR LEDs de matriz de puntos de tercera generación garantizan la excelente calidad de imagen, la mayor vida útil y la eficiencia energética.)
- ▶ **Funciones Avanzadas** (Soportar varias funciones como HLC, Anti-niebla, ROI, etc.)
- ▶ **128G** (Admitir tarjeta externa micro SD / SDHC / SDXC de gran almacenamiento hasta 128G.)
- ▶ **Soporte Ajustable de 3 ejes** (Ofrecer una plataforma robusta de montaje para ajustar el ángulo de la lente en un plano de 3 ejes.)

Análisis de Contenido de Vídeo

Con 10 modos de detección VCA Milesight ofrece el análisis inteligente de vídeo avanzado y preciso para las cámaras de red de Milesight, que permite la vigilancia completa y una respuesta más rápida a diferentes escenas del monitoreo.



0.002Lux Ultra Low-light

La cámara STARLIGHT es capaz de entregar imágenes en color con detalles nítidos incluso en condiciones de poca luz que alcanzan 0.002Lux (Color) o 0Lux (B/N).

140dB Súper WDR

Basada en sensores la tecnología WDR permite que la cámara registre mayores detalles de la escena con reproducir imágenes con los colores reales, incluso bajo las condiciones extremas como Luces Fuertes y Contraluz. La relación entre el punto más oscuro y el punto más claro de la imagen es de hasta 140dB.



Diseño a prueba de intemperie

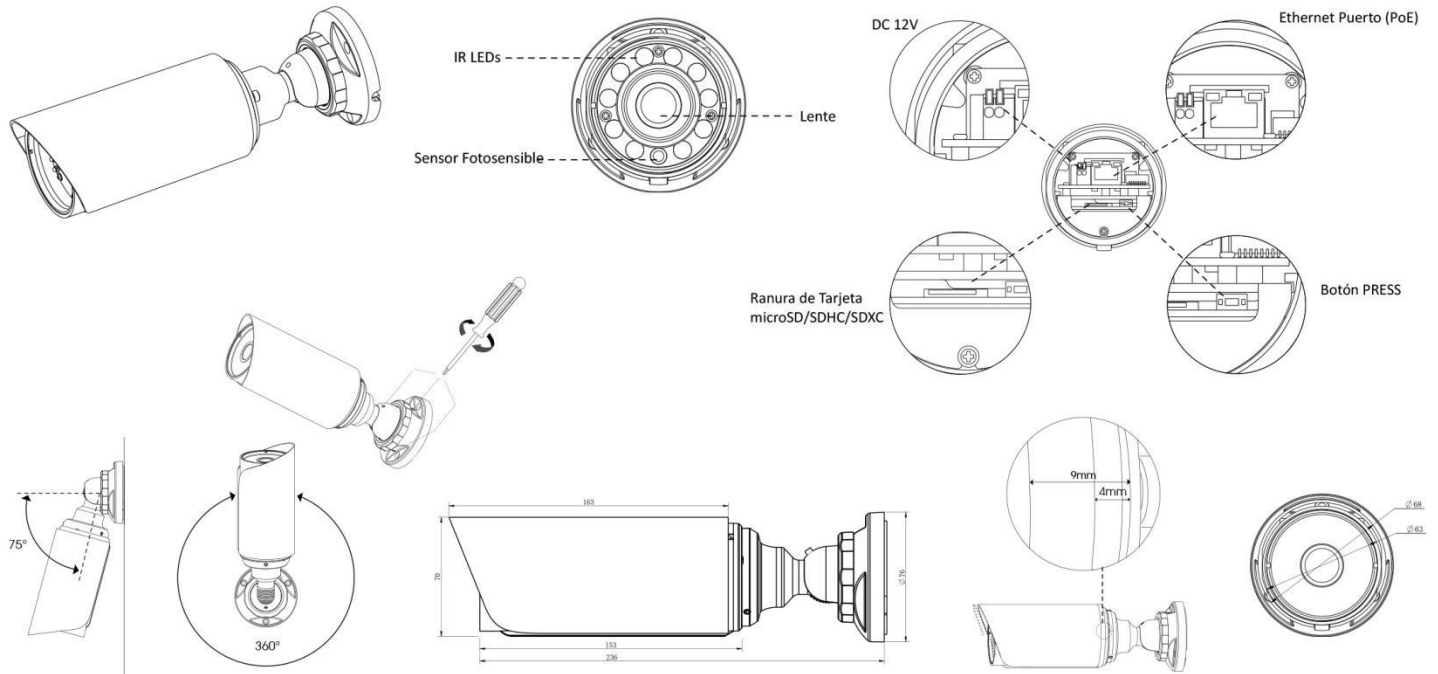
Para mejorar la facilidad de manejo y la resistencia a la intemperie, la cámara está equipada con un soporte de montaje para ocultar los cables dentro por una protección completa contra agua, polvo o golpe.



	Modelo	MS-C2963-(R)F(I)PB (2MP)	MS-C3763-F(I)PB (3MP)	MS-C4463-F(I)PB (4MP)	MS-C5363-(H)F(I)PB (5MP)
Cámara	Sensor de imagen	CMOS 1/2.8" Scan Progresivo		CMOS 1/3" Scan Progresivo	CMOS 1/2.8" Scan Progresivo
	Min. Iluminación	Color: 0.002Lux@F1.2 B/N: 0Lux con IR-LED	Color: 0.005Lux@F1.2 B/N: 0Lux con IR-LED	Color: 0.008Lux@F1.2 B/N: 0Lux con IR-LED	Color: 0.005Lux@F1.2 B/N: 0Lux con IR-LED
	WDR	Súper WDR 140dB	Súper WDR 120dB		
	Lente	Motorizada 2.8~12mm @F1.4 P-Iris(Opcional)			
	Monte	Ø14			
	Ángulo de visión	H86°~H33°/ D99°~D38°/ V48°~V19°	H77°~H30°/ D96°~D38°/ V58°~V23°	H80°~H31°/ D93°~D36°/ V47°~V18°	H81°~H31°/ D102°~D39°/ V61°~V23°
	Obturador electrónico	1/100000s~1s			
	Distancia IR	Hasta 45m			
Día/Noche	Filtro mecánico ICR removible				
Vídeo	Max. Resolución	1920x1080	2048x1536	2592x1520	2592x1944
	Stream principal	60fps@(1920x1080) (Opcional para R Series), 30fps@(1920x1080, 1280x960, 1280x720, 704x576)	30fps@(2048x1536, 1920x1080, 1280x960, 1280x720, 704x576)	20fps@(2592x1520), 30fps@(2304x1296, 1920x1080, 1280x960, 1280x720, 704x576)	30fps@(2592x1944) (Opcional para H Series), 20fps@(2592x1944), 30fps@(1920x1080, 1280x960, 1280x720, 704x576)
	Stream secundario	30fps@(704x576, 640x480, 640x360, 352x288, 320x240, 320x192, 320x176)			
	Stream terciario	30fps@(1920x1080, 1280x720, 704x576, 640x480, 640x360, 320x240, 320x192, 320x176)			
	Compresión vídeo	H.265+/H.265(HEVC)/H.264*/H.264/MJPEG			
	Tasa de bits	16Kbps~16Mbps(CBR/VBR Ajustable)			
	Ajuste de imagen	Brillo/Contraste/Saturación/Nitidez			
Red	Ethernet	1*RJ45 10M/100M Ethernet Puerto			
	Almacenamiento en red	NAS(Soporta NFS, SMB/CIFS)			
	Protocolos de red	IPv4/IPv6, TCP, UDP, RTP, RTSP, RTCP, HTTP, HTTPS, DNS, DDNS, DHCP, FTP, NTP, SMTP, SNMP, UPnP, SIP, PPPoE, VLAN, 802.1x, QoS, IGMP, ICMP, SSL			
	Almacenamiento	Soporta microSD/SDHC/SDXC Tarjeta Almacenamiento Interno, hasta 128G			
	Funciones avanzadas	Máscara de Privacidad, Anti-niebla, BLC, HLC, 2D DNR, 3D DNR, ROI, Balance de Blancos, Estabilizador Electrónico, Filtro de dirección IP			
	SIP/VoIP	Soporta Voz & Voz sobre IP			
	Disparo de alarma	Detección de Movimiento, Desconexión de Red, etc.			
	Acciones de evento	FTP, SMTP, Tarjeta SD, Salida Externa, Teléfono SIP, Tarjeta SD, Notificación HTTP, etc.			
	Análisis de Vídeo (Opcional)	Entrada de Área, Salida de Área, Detección Avanzada de Movimiento, Cambios de Escena, Cruce de Línea, Merodeo, Detección de Personas, Conteo de Personas, Objeto Abandonado, Objeto Removido			
Compatibilidad	ONVIF Profile S & G				
General	Temp. funcionamiento	-40°C~60°C			
	Humedad	0~90%(Sin condensación)			
	Fuente de alimentación	PoE (802.3af)/ DC 12V±10%			
	Consumo de energía	MAX. 5.5W MAX. 9.5W (Con IR-LED)	MAX. 6W MAX. 9.5W (With IR	MAX. 4.5W MAX. 7W (Con IR-LED)	
	Grado de protección	IP67 Súper impermeable a prueba de polvo			
	Peso	820gr			
	Dimensiones	Ø76mmX236mm			
	Garantía	36/60 meses			



Diagramas de Estructura



Unidades: mm

Accesorio Soporte

A01 Soporte de Poste

Peso: 720g
Dimensiones: 170*51.5*152.6mm



A02 Soporte de Esquina

Peso: 540g
Dimensiones: 170*23.2*205.3mm



A03 Soporte de Esquina

Peso: 900g
Dimensiones: 170*152.6*76.3mm



A63 Junction Box

Peso: 620g
Dimensiones: 134*127*40mm



Convenciones de Nombres



Milesight Technology Co.,Ltd. | www.milesight.com

Contacto: sales@milesight.com support@milesight.com

Dirección: 220 NE 51st Street,
Oakland Park, Florida 33334, USA
Tel: +1-800-561-0485

Dirección: 925, Anyang SK V1 Center, LS-ro
116beon-gil, Dongan-gu, Anyang-si, Korea
Tel: +82-31-990-7772

Dirección: No.23 Wanghai Road,
2nd Software Park, Xiamen, China
Tel: +86-592-5922772

